



MORE SAFETY & MORE EFFECT

**FIRE PROTECTION SYSTEM**

[www.ilshinfa.com](http://www.ilshinfa.com)



**일신산전주식회사**

일신산전주식회사는 고객만족을 위해  
보이지 않는 부분까지 정성을 다합니다.



**| SAFETOPIA**

일신산전주식회사는 최상의 품질, 철저한 사후관리, 경쟁력있는  
가격으로 시공은 물론 시설의 유지관리에 이르기까지  
무한 책임주의의 실현을 위해 노력합니다.

## MANUFACTURING SECTOR

### 제조품목

- 화재 감지기
- 수동 발신기 세트
- 유도등류
- 비상조명등
- 시각경보기
- 지명원
- 형식 승인서
- 고효율 에너지 기자재 인증서
- 회사위치도

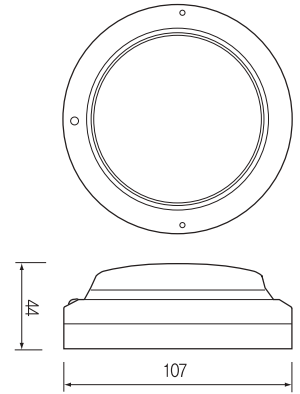


## 화재감지기

### 차동식 스포트형 감지기 (2종)



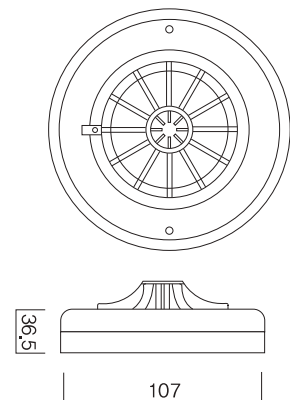
형식승인번호	감16-49
모 델 명	DHR-02
정 격 전 압	DC 24V, 20mA
구 동 방 식	공기 팽창식
색 상	백색
접 속 갯 수	100EA / 회선
중 량	125g



### 정온식 스포트형 감지기 (1종)



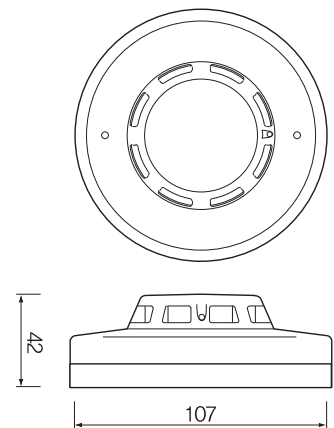
형식승인번호	감16-74
모 델 명	DHF-03
정 격 전 압	DC 24V, 20mA
공칭작동온도	70°C
구 동 방 식	반도체식
색 상	백색
접 속 갯 수	40EA / 회선
중 량	97g



### 광전식 감지기 (2종)



형식승인번호	감16-66
모 델 명	DSP-02
정 격 전 압	DC 24V, 20mA
구 동 방 식	감광율 15% 농도의 연기에 의한 산란광 검출식
색 상	백색
접 속 갯 수	40EA / 회선
중 량	119g



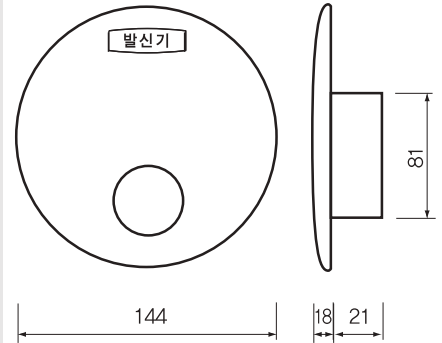


# 발신기 / 경종 / 표시등

## 발신기



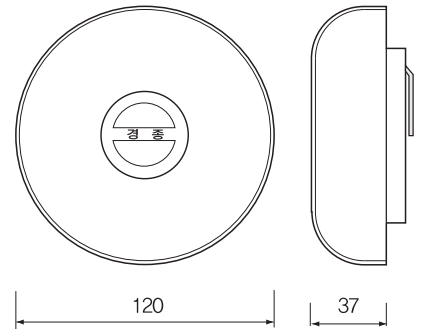
형식승인번호	발10-13
정격전압	DC 24V, 20mA
색상	적색
중량	160g
제조원	대우방재



## 경종



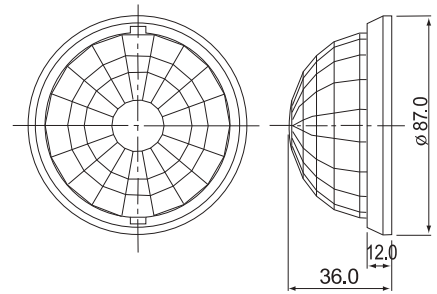
형식승인번호	경10-15
정격전압	DC 24V (50mA 이하)
형별	모타구동형 / 90dB
중량	330g
제조원	대우방재



## 표시등



정격전압	DC 24V
주위온도	-10 ~ 50°C
소비전류	20mA
색상	적색
중량	42g



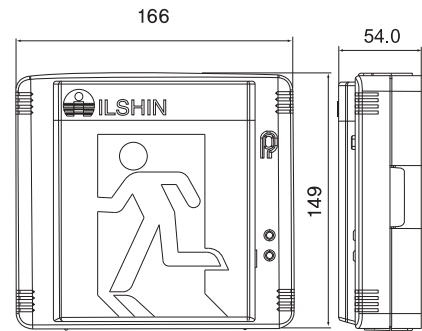


## 고휘도 유도등

### 피난구 소형



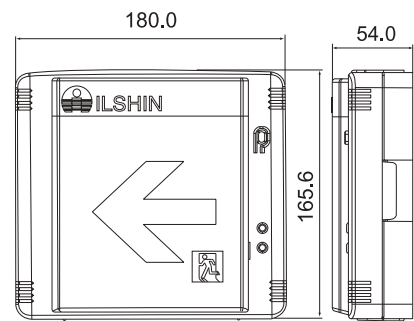
형식승인번호	유16-3-4
형식	단면형, 돌출형, LED식
정격전압	AC 220V
예비전원	DC 1.2V 300mAh
유효점등시간	60분
광원	LED
소비전력	2W



### 복도통로



형식승인번호	유13-27-2
형식	단면형, 돌출형, LED식
정격전압	AC 220V
예비전원	DC 1.2V 800mAh
유효점등시간	60분
광원	LED
소비전력	2.4W



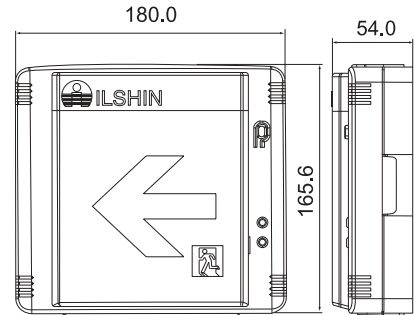


## 고효율 통로 유도등

### 복도통로 (모델명 : EF-EXIT-WST)



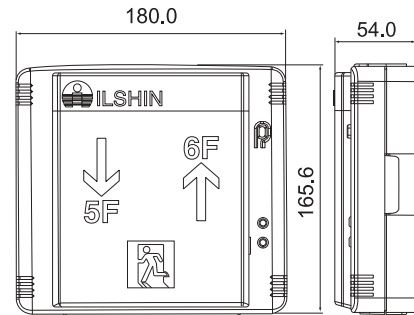
형식승인번호	유13-27-3
고효율인증번호	LED유도등 제603호
형식	단면형, 돌출형, LED식
정격전압	AC 220V
예비전원	DC 1.2V 800mAh
유효점등시간	60분
광원	LED
정격전력	1.5W
소비전력	1.27W



### 계단통로 유도등 (모델명 : EXIT-ST-24)



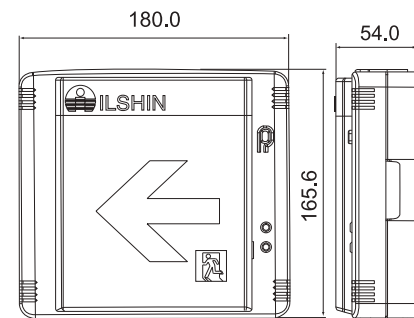
형식승인번호	유24-143
고효율인증번호	LED유도등 제25-5호
형식	단면형, 돌출형, LED식
정격전압	AC 220V
예비전원	DC 3.6V, 800mAh
유효점등시간	60분
광원	LED
정격전력	2.4W
소비전력	1.72W



### 거실통로 소형 (모델명 : EF-EXIT-WSR)



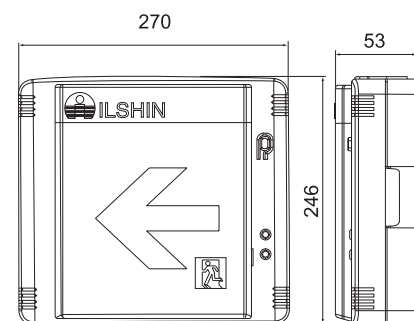
형식승인번호	유13-16-3
고효율인증번호	LED유도등 제602호
형식	단면형, 돌출형, LED식
정격전압	AC 220V
예비전원	DC 1.2V 800mAh
유효점등시간	60분
광원	LED
정격전력	1.5W
소비전력	1.37W



### 거실통로 중형 (모델명 : EF-EXIT-WMR)



형식승인번호	유15-2-3
고효율인증번호	LED유도등 제599호
형식	중형, 돌출형, 단면형
정격전압	AC 220V
예비전원	DC 3.6V 300mAh
유효점등시간	60분
광원	LED
정격전력	2W
소비전력	1.84W



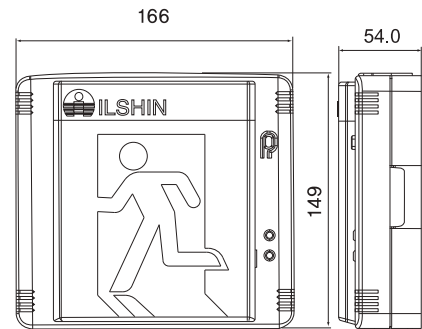


## 고효율 피난구 유도등

### 피난구 소형 (모델명 : EF-EXIT-WSD)



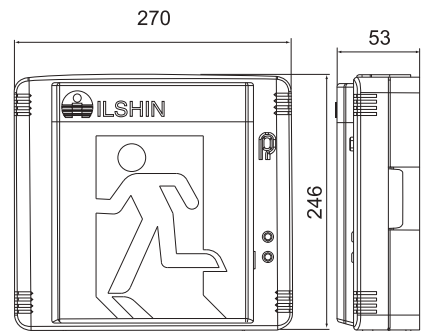
형식승인번호	유16-3-3
고효율인증번호	LED유도등 제605호
형식	단면형, 돌출형, LED식
정격전압	AC 220V
예비전원	DC 1.2V 300mAh
유효점등시간	60분
광원	LED
정격전력	1W
소비전력	0.92W



### 피난구 중형 (모델명 : EF-EXIT-WMD)



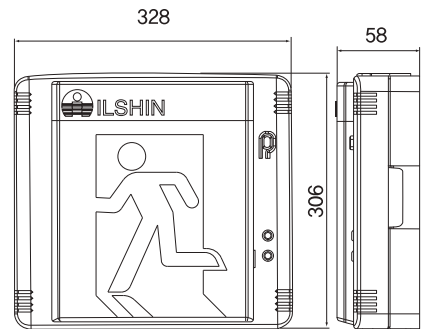
형식승인번호	유15-1-3
고효율인증번호	LED유도등 제598호
형식	돌출형, 단면형, LED식
정격전압	AC 220V
예비전원	DC 3.6V 300mAh
유효점등시간	60분
광원	LED
정격전력	2W
소비전력	1.82W



### 피난구 대형 (모델명 : EF-EXIT-WLD)



형식승인번호	유17-23-1
고효율인증번호	LED유도등 제604호
형식	돌출형, 단면형, LED식
정격전압	AC 220V
예비전원	DC 3.6V 600mAh
유효점등시간	60분
광원	LED
정격전력	3.6W
소비전력	3.12W



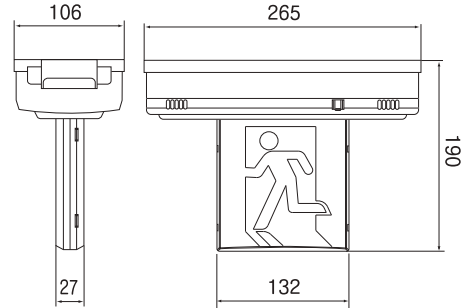


## 고효율 천장형 유도등

### 피난구유도등 천장형 소형 (모델명 : EF-EXIT-TSD)



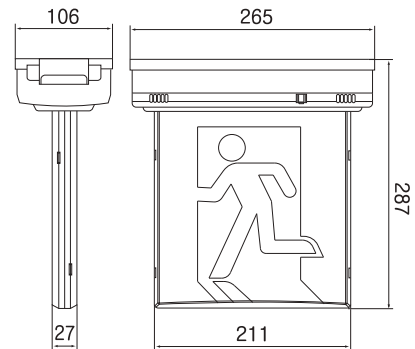
형식승인번호	유12-69-4
고효율인증번호	LED유도등 제608호
형식	양·단면 겸용형, LED식
정격전압	AC 220V
예비전원	DC 3.6V, 300mAh
유효점등시간	60분
광원	LED
정격전력	1.8W
소비전력	1.74W



### 피난구유도등 천장형 중형 (모델명 : EF-EXIT-TMD)



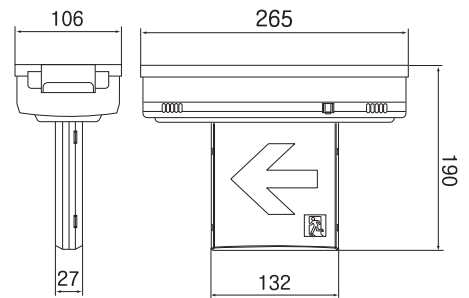
형식승인번호	유12-67-2
고효율인증번호	LED유도등 제607호
형식	양·단면 겸용형, LED식
정격전압	AC 220V
예비전원	DC 3.6V, 600mAh
유효점등시간	60분
광원	LED
정격전력	3.8W
소비전력	3.61W



### 거실통로유도등 천장형 소형 (모델명 : EF-EXIT-TSR)



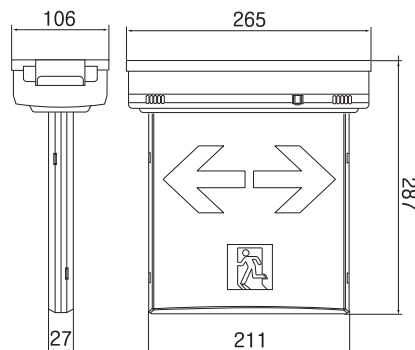
형식승인번호	유12-68-4
고효율인증번호	LED유도등 제601호
형식	양·단면 겸용형, LED식
정격전압	AC 220V
예비전원	DC 3.6V, 300mAh
유효점등시간	60분
광원	LED
정격전력	1.8W
소비전력	1.77W



### 거실통로유도등 천장형 중형 (모델명 : EF-EXIT-TMR)



형식승인번호	유12-70-2
고효율인증번호	LED유도등 제600호
형식	양·단면 겸용형, LED식
정격전압	AC 220V
예비전원	DC 3.6V, 600mAh
유효점등시간	60분
광원	LED
정격전력	3.8W
소비전력	3.56W



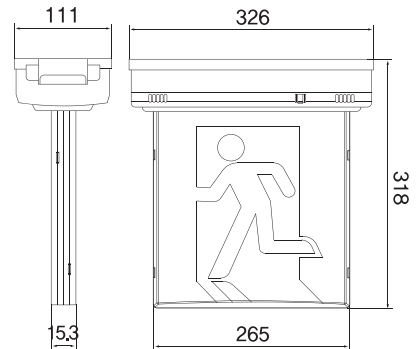


## 고효율 천장형 유도등, 고효율 음성점멸 유도등

### 피난구유도등 천장형 대형 (모델명 : EXIT-TLD-24)



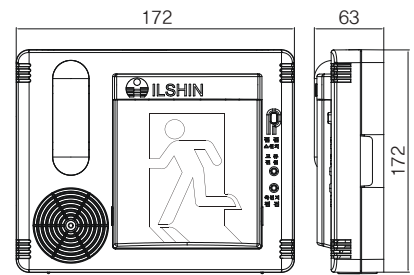
형식승인번호	유25-8
고효율인증번호	LED유도등 제25-33호
형식	양·단면 겸용형, LED식
정격전압	AC 220V
예비전원	DC 3.6V, 600mAh
유효점등시간	60분
정격전력	4.8W
소비전력	4.42W



### 음성점멸유도등 소형 (모델명 : EXIT-WS-ADST)



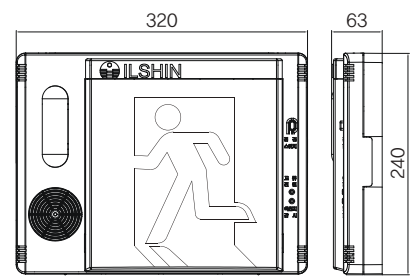
형식승인번호	유24-102
고효율인증번호	LED유도등 제25-22호
형식	단면형, 돌출형, LED식
정격전압	AC 220V
예비전원	DC 1.2V, 300mAh
유효점등시간	60분
정격전력	1W
소비전력	0.92W



### 음성점멸유도등 중형 (모델명 : EXIT-WM-ADST)



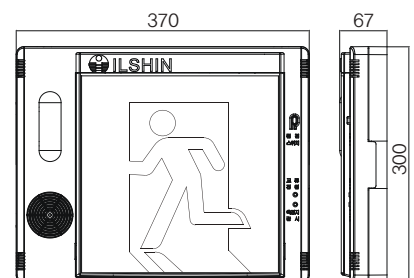
형식승인번호	유24-103
고효율인증번호	LED유도등 제25-21호
형식	단면형, 돌출형, LED식
정격전압	AC 220V
예비전원	DC 3.6V, 300mAh
유효점등시간	60분
정격전력	2W
소비전력	1.82W



### 음성점멸유도등 대형 (모델명 : EXIT-WL-ADST)



형식승인번호	유24-57
고효율인증번호	LED유도등 제25-20호
형식	단면형, 돌출형, LED식
정격전압	AC 220V
예비전원	DC 3.6V, 600mAh
유효점등시간	60분
정격전력	3.6W
소비전력	3.12W

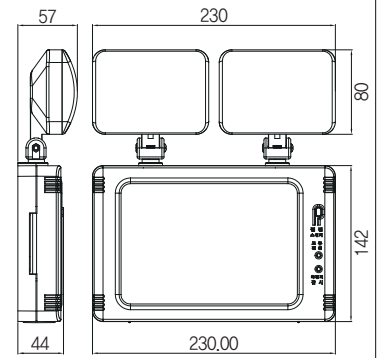




## 비상조명등 (모델명 : EM-LGT-24)



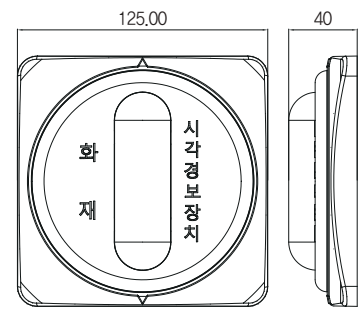
형식승인번호	비25-12
형식	돌출형, LED식, 전용형, 옥내형
정격전압	AC 220V
예비전원	DC 3.6V, 600mAh
유효점등시간	60분
소비전류	11mA
배광번호	D-31



## 시각경보기 (모델명 : STB-24)



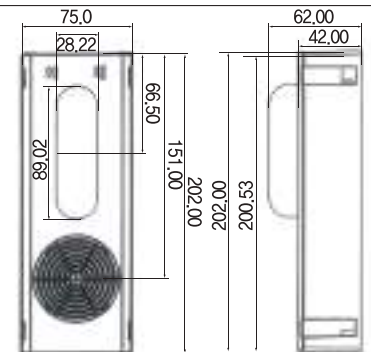
성능인증번호	시각25-8
형식	비동기식, LED식
사용온도범위	-10~50°C
소비전류	70mA 이하
정격전압	DC 24V



## 시각경보장치 (음성경보)



모델명	AD-ST-ALARM
성능인증번호	시각 21-1
형식	DC 24V, LED식, 비동기식
소비전류	300mA
사용온도범위	-10~50°C
음압	정면1m에서 70dB이상
음성	"뚜~뚜~ 화재발생 가까운 비상출구로 신속히 대피하십시오"





# 指 名 願

PREQUALIFICATION  
FOR  
TOTAL FIRE PROTECTION SYSTEM



일신산전주식회사



# 지명원서

당사는 소방기구 제조 전문업체로서 귀사에서 발주하는  
자재납품에 참여하고자 등록서류를 제출하오니 참조  
하시고 지명하여 주시기 바랍니다.

202    년        월        일



**일신산전주식회사**

대표이사 김    운    학



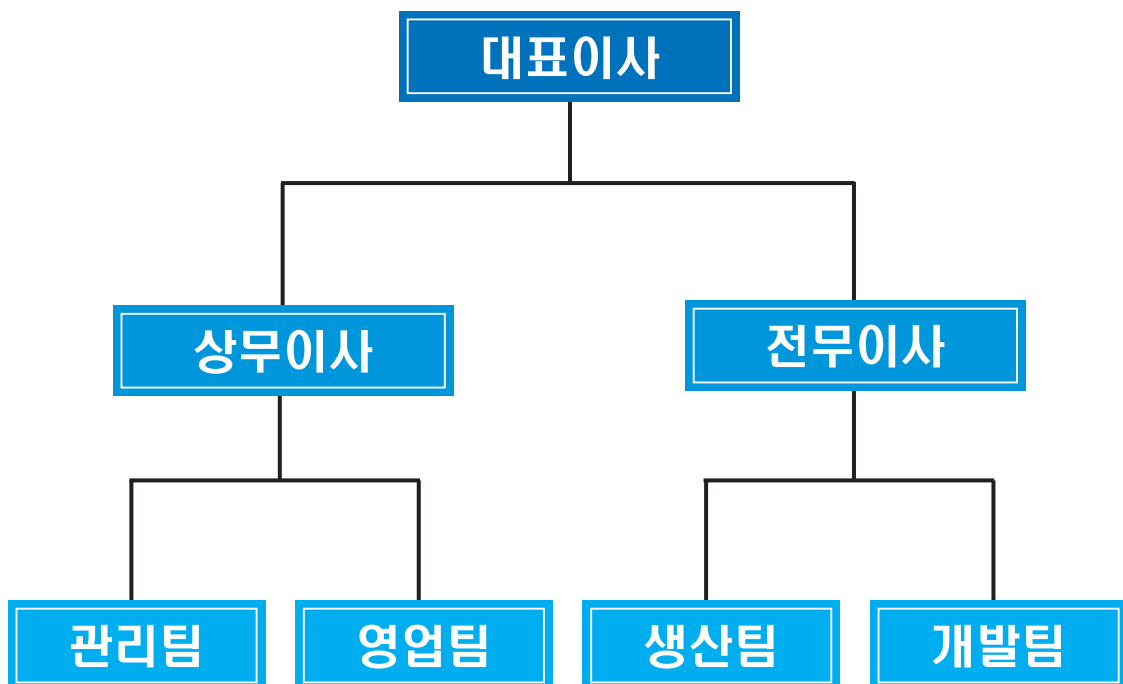


# 사업등록 및 목차

1. 회사개요
2. 사업자등록증
3. 공장등록증명서
4. 형식승인서
5. 고효율에너지기자재 인증서
6. 회사위치도



1. 회 사 명 : 일신산전주식회사
2. 주소및전화번호 : 경기도 부천시 소사구 경인로133번길 14(구. 송내동 558)  
대우테크노타운 송내아파트형공장 제비동 401호  
TEL. (032)677-4948  
FAX. (032)675-1119
3. 대 표 자 : 김 윤 학
4. 회 사 설 립 일 : 2009년 12월 15일
5. 자 본 금 : 100,000,000원
6. 주 요 업 종 : 소방용 기계 기구 등의 제조업
7. 기 구 조 직 도







### 3. 공장등록증명서



문서확인번호: 1758-8454-5590-7736



## 공장등록증명(신청)서

접수번호 2025092636300607001	접수일 2025.09.26	처리기간 즉시
--------------------------	----------------	---------

신청인	회사명 일신산전(주)	전화번호 032-677-4948
	대표자 성명 김완학	생년월일(법인등록번호) 121111-0196163
	대표자 주소(법인소재지) 경기도 부천시 소사구 경인로133번길 14, 8동 401호, 501호 (송내동, 송내아파트형공장)	

등록내용	공장소재지 경기도 부천시 소사구 경인로133번길 14, 8동 401,501호 (송내동, 송내아파트형공장)	지역 대	보유구분 자가 [ ], 임대(O)
	공장등록일 2011년 01월 18일	사업시작일	종업원수 남 : 5    여 : 5
	공장의 업종(분류번호) 전기경보 및 신호장치 제조업(28901)		
	공장부지면적(m <sup>2</sup> ) 0.000	제조시설면적(m <sup>2</sup> ) 466.300	부대시설면적(m <sup>2</sup> ) 72.300

등록조건	조건 : 해당없음
------	-----------

등록변경·중실등 기재사항 변경내용(변경 날짜 및 내용)	공장관리번호 411972011222848
--------------------------------	---------------------------

「산업집적활성화 및 공장설립에 관한 법률」 제16조제1항·제2항·제3항에 따라 위와 같이 등록된 공장임을 증명합니다.

2025년 09월 26일

한국산업단지공단이사



◆본 증명서는 인터넷으로 발급되었으며, 정부24(gov.kr)의 민원발급금문서진위확인 메뉴를 통해 위·변조 여부를 확인할 수 있습니다.(발급일로부터 90일까지) 또한 문서여단의 바코드도 진위확인(정부24 앱 또는 스캐너를 문서확인프로그램)을 사용할 수 있습니다.



서 201600995 호



# 형식승인서

신청인 성 명: 김윤학  
 상 호: 일신산전(주)  
 사업장주소: 경기도 부천시 소사구 경인로133번길 14, 대우테크노타운 제비동 401호(송내동, 송내아파트형공장)

소방시설설치·유지및안전관리관련법률 제36조제1항·제37조제1항  
 및 소방용품의품질관리등에관한규칙 제8조·제9조제3항에 따라 다음과 같이  
 아래 소방용품의 형식을 승인합니다.

- 1. 품 명 차동식 스포트형 감지기
- 2. 형 식 DC 24V, 2종, 보통형, 채용형

3. 형식승인번호 감 16-49

4. 조 건

비 고

2016년 09월 12일



한국소방산업기술원





서 201601268 호



# 형식승인서

신청인 성 명 : 김윤학  
 상 호 : 일신산전(주)  
 사업장주소 : 경기도 부천시 소사구 경인로133번길 14, 대우테크노타운 제비동 401호(송내동, 송내아파트형공장)

소방시설설치·유지및안전관리에관한법률 제36조제1항·제37조제1항  
 및 소방용품의품질관리등에관한규칙 제8조·제9조제3항에 따라 다음과 같이  
 아래 소방용품의 형식을 승인합니다.

- 1. 품 명 정온식 스포트형 감지기
- 2. 형 식 DC 24V, 1종, 70℃, 보통형, 재용형, 반도체식

3. 형식승인번호 감 16-74

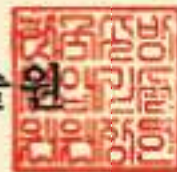
4. 조 건

비 고

2016년 12월 14일



한국소방산업기술원





서 201601161 호



# 형식승인서

신청인 성 명 : 김윤학  
 상 호 : 일신산전(주)  
 사업장주소 : 경기도 부천시 소사구 경인로133번길 14, 대우테크노타운 제비동 401호(송내동, 송내아파트형공장)

소방시설설치·유지및안전관리에관한법률 제36조제1항·제37조제1항  
 및 소방용품의품질관리등에관한규칙 제8조·제9조제3항에 따라 다음과 같이  
 아래 소방용품의 형식을 승인합니다.

- 1. 품 명 광전식스포츠형감지기
- 2. 형 식 DC 24V, 2종, 보통형, 재용형

3. 형식승인번호 감 16-66

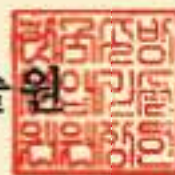
4. 조 건

비 고

2016년 11월 07일



한국소방산업기술원





제 2010-03-377 호

## 형식승인서

신청인 성 명 : 문현숙  
 상 호 : 대우방재  
 사업장주소 : 경기 부천시 원미구 원미동 47-11

소방시설설치유지및안전관리에관한법률 제36조제1항·제37조제1항  
 및 소방용기계·기구의 형식승인등에관한규칙 제9조·제12조제1항의 규정에  
 의하여 다음과 같이 그 형식을 승인 합니다.

1. 종 별 발신기
2. 형 식 DC 24 V, P형1급, 옥내형
3. 형식승인번호 발10-13
4. 부 관
5. 비 고

2010 년 03월 12일

한국소방산업기술원





제 2010-08-835 호

## 형식승인서

신청인 성 명 : 문현숙  
 상 호 : 대우방재  
 사업장주소 : 경기 부천시 원미구 원미동 47-11

소방시설설치유지및안전관리에관한법률 제36조제1항·제37조제1항  
 및 소방용기계·기구의 형식승인등에관한규칙 제9조·제12조제1항의 규정에  
 의하여 다음과 같이 그 형식을 승인 합니다.

- 1. 종 별 경종
- 2. 형 식 DC24V, 모타식, 50mA 이하
- 3. 형식승인번호 경10-15
- 4. 부 관
- 5. 비 고

2010 년 08월 26일

한국소방산업기술원 원





제 202300965 호

## 형식승인서

신청인 성 명 : 김윤학  
상 호 : 일신산전(주)

사업장주소 : 경기도 부천시 소사구 경인로133번길 14, 대우테크노타운 제비동 401호(송내동, 송내아파트형공장)

「소방시설 설치 및 관리에 관한 법률」 제37조제1항·제10항 및 제38조제1항 및 「소방용품의 품질관리 등에 관한 규칙」 제8조·제9조제3항에 따라 다음과 같이 소방용품의 형식을 승인합니다.

- |           |   |  |
|-----------|---|--|
| 1. 품      | 명 | 유도등  |
| 2. 형      | 식 | AC 220 V, DC 1.2 V, 피난구용, 소형, 돌출형, LED식, 단면용, 유효점등시간 60분 |
| 3. 형식승인번호 |   | 유16-3-4  |
| 4. 조      | 건 |  |
| 5. 비      | 고 | 유16-3-2  |

2023년 11월 02일



한국소방산업기술원





## 4. 형식승인서

서 201700653 호



# 형식 승인서

신청인 성 명: 김윤학  
 상 호: 일신산전(주)  
 사업장주소: 경기도 부천시 소사구 경인로133번길 14, 대우테크노타운 제비동 401호(송내동, 송내아파트형공장)

소방시설설치·유지및안전관리에관한법률 제36조제1항·제37조제1항  
 및 소방용품의품질관리등에관한규칙 제8조·제9조제3항에 따라 다음과 같이  
 아래 소방용품의 형식을 승인합니다.

1. 품 명 유도등
  2. 형 식 AC 220V, DC 1.2V, 복도통로용, 소형, 돌출형, LED식, 단면용, 유효점등시간 60분
  3. 형식승인번호 유 13-27-2
  4. 조 건
- 비 고 유 13-27-1

2017년 06월 28일



한국소방산업기술원





202001307 호

# 형식 승인서

신청인 성 명 : 김윤학  
 상 호 : 일신산전(주)  
 사업장주소 : 경기도 부천시 소사구 경인로133번길 14, 대우테크노타운 제비동 401호(송내동, 송내아파트형공장)

「화재예방, 소방시설 설치·유지 및 안전관리에 관한 법률」 제36조제1항·제10항 및 제37조제1항 및 「소방용품의 품질관리 등에 관한 규칙」 제8조·제9조 제3항에 따라 다음과 같이 소방용품의 형식을 승인합니다.

- 1. 품 명 유도등
- 2. 형 식 AC 220 V, DC 1.2 V, 복도용, 소형, 돌출형, LED식, 단면용, 유효점등시간 60분
- 3. 형식승인번호 유13-27-3
- 4. 조 건
- 5. 비 고 유13-27-2

2020년 11월 27일



한국소방산업기술원





제 202401205 호

## 형식승인서

신청인 성 명 : 김윤학  
상 호 : 일신산전(주)

사업장주소 : 경기도 부천시 소사구 경인로133번길 14, 대우테크노타운 제비동 401호(송내동, 송내아파트형공장)

「소방시설 설치 및 관리에 관한 법률」 제37조제1항·제10항 및 제38조제1항 및 「소방용품의 품질관리 등에 관한 규칙」 제8조·제9조제3항에 따라 다음과 같이 소방용품의 형식을 승인합니다.

1. 품 명 유도등
2. 형 식 AC 220 V, DC 3.6 V, 계단통로용, 소형, 돌출형, LED식, 단면용, 유효점등시간 60분
3. 형식승인번호 유24-143
4. 조 건
5. 비 고

2024년 11월 19일



한국소방산업기술원





202001309 호

# 형식 승인서

신청인 성 명 : 김윤학  
 상 호 : 일신산전(주)  
 사업장주소 : 경기도 부천시 소사구 경인로133번길 14, 대우테크노타운 제비동 401호(송내동, 송내아파트형공장)

「화재예방, 소방시설 설치·유지 및 안전관리에 관한 법률」 제36조제1항·제10항 및 제37조제1항 및 「소방용품의 품질관리 등에 관한 규칙」 제8조·제9조 제3항에 따라 다음과 같이 소방용품의 형식을 승인합니다.

- 1. 품 명 유도등
- 2. 형 식 AC 220 V, DC 1.2 V, 거실풍로용, 소형, 돌출형, LED식, 단면용, 유효점등시간 60분
- 3. 형식승인번호 유13-16-3
- 4. 조 건
- 5. 비 고 유13-16-2

2020년 11월 27일



한국소방산업기술원





제 202301010 호

## 형식승인서

신청인 성 명 : 김윤학  
상 호 : 일신산전(주)

사업장주소 : 경기도 부천시 소사구 경인로133번길 14, 대우테크노타운 제비동 401호(송내동, 송내아파트형공장)

「소방시설 설치 및 관리에 관한 법률」 제37조제1항·제10항 및 제38조제1항 및 「소방용품의 품질관리 등에 관한 규칙」 제8조·제9조제3항에 따라 다음과 같이 소방용품의 형식을 승인합니다.

- |           |   |   |
|-----------|---|---|
| 1. 품      | 명 | 유도등   |
| 2. 형      | 식 | AC 220V, DC 3.6V, 거실통로용, 중형, 돌출형, LED식, 단면용, 유효점등시간 60분 |
| 3. 형식승인번호 |   | 유15-2-3   |
| 4. 조      | 건 |   |
| 5. 비      | 고 | 유15-2-2   |

2023년 11월 16일



한국소방산업기술원





제 202000963 호



# 형식승인서

신청인 **성명**: 김윤학  
**상호**: 일신안전(주)  
**사업장주소**: 경기도 부천시 소사구 경인로133번길 14, 대우테크노타운 제비동 401호(송내동, 송내아파트형공장)

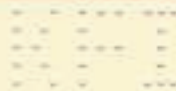
「화재예방, 소방시설 설치·유지 및 안전관리에 관한 법률」 제36조제1항·제10항 및 제37조제1항 및 「소방용품의 품질관리 등에 관한 규칙」 제8조·제9조 제3항에 따라 다음과 같이 소방용품의 형식을 승인합니다.

- |           |  |
|-----------|--|
| 1. 품명     | 유도등  |
| 2. 형식     | AC 220 V, DC 1.2 V, 피난구용, 소형, 돌출형, LED식, 단면용, 유효점등시간 60분 |
| 3. 형식승인번호 | 유16-3-3  |
| 4. 조건     |  |
| 5. 비고     | 유16-3-2  |

2020년 09월 03일



한국소방산업기술원





제 202300972 호

## 형식승인서

신청인 성 명 : 김윤학  
상 호 : 일신산전(주)

사업장주소 : 경기도 부천시 소사구 경인로133번길 14, 대우테크노타운 제비동 401호(송내동, 송내아파트형공장)

「소방시설 설치 및 관리에 관한 법률」 제37조제1항·제10항 및 제38조제1항 및 「소방용품의 품질관리 등에 관한 규칙」 제8조·제9조제3항에 따라 다음과 같이 소방용품의 형식을 승인합니다.

- |           |   |  |
|-----------|---|--|
| 1. 품      | 명 | 유도등  |
| 2. 형      | 식 | AC 220 V, DC 3.6 V, 피난구용, 중형, 돌출형, LED식, 단면용, 유효점등시간 60분 |
| 3. 형식승인번호 |   | 유15-1-3  |
| 4. 조      | 건 |  |
| 5. 비      | 고 | 유15-1-2  |

2023년 11월 03일



한국소방산업기술원





제 202000964 호

# 형식 승인서

신청인 성 명 : 김윤학  
 상 호 : 일신산전(주)  
 사업장주소 : 경기도 부천시 소사구 경인로133번길 14, 대우테크노타운 제비동 401호(송내동, 송내아파트형공장)

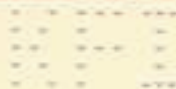
「화재예방, 소방시설 설치·유지 및 안전관리에 관한 법률」 제36조제1항·제10항 및 제37조제1항 및 「소방용품의 품질관리 등에 관한 규칙」 제8조·제9조 제3항에 따라 다음과 같이 소방용품의 형식을 승인합니다.

- 1. 품 명 유도등
- 2. 형 식 AC 220 V, DC 3.6 V, 피난구용, 대형, 돌출형, LED식, 단면용, 유효점등시간 60분
- 3. 형식승인번호 유17-23-1
- 4. 조 건
- 5. 비 고 유17-23

2020년 09월 03일



한국소방산업기술원





제 202301012 호

## 형식승인서

신청인 성 명 : 김윤학  
상 호 : 일신산전(주)

사업장주소 : 경기도 부천시 소사구 경인로133번길 14, 대우테크노타운 제비동 401호(송내동, 송내아파트형공장)

「소방시설 설치 및 관리에 관한 법률」 제37조제1항·제10항 및 제38조제1항 및 「소방용품의 품질관리 등에 관한 규칙」 제8조·제9조제3항에 따라 다음과 같이 소방용품의 형식을 승인합니다.

- |           |   |  |
|-----------|---|--|
| 1. 품      | 명 | 유도등  |
| 2. 형      | 식 | AC 220 V, DC 3.6 V, 피난구용, 소형, 천장형, LED식, 양단면겸용, 유효점등시간 60분 |
| 3. 형식승인번호 |   | 유12-69-4   |
| 4. 조      | 건 |  |
| 5. 비      | 고 | 유12-69-3   |

2023년 11월 16일



한국소방산업기술원





## 4. 형식승인서



제 202000965 호

# 형 식 승 인 서

**신청인**    **성 명 :** 김윤학  
**상 호 :** 일신안전(주)  
**사업장주소 :** 경기도 부천시 소사구 경인로133번길 14, 대우테크노타운 제비동 401호(송내동, 송내아파트형공장)

**「화재예방, 소방시설 설치·유지 및 안전관리에 관한 법률」 제36조제1항·제10항 및 제37조제1항 및 「소방용품의 품질관리 등에 관한 규칙」 제8조·제9조 제3항에 따라 다음과 같이 소방용품의 형식을 승인합니다.**

<b>1. 품 명</b>	유도등
<b>2. 영 식</b>	AC 220 V, DC 3.6 V, 피난구용, 중형, 천장형, 양단면접용, LED식, 유효점등시간 60분
<b>3. 형식승인번호</b>	유12-67-2
<b>4. 조 건</b>	
<b>5. 비 고</b>	유12-67-1

2020 년 09 월 03 일




**한국소방산업기술원**



제 202301011 호

## 형식승인서

신청인 성 명 : 김윤학  
상 호 : 일신산전(주)

사업장주소 : 경기도 부천시 소사구 경인로133번길 14, 대우테크노타운 제비동 401호(송내동, 송내아파트형공장)

「소방시설 설치 및 관리에 관한 법률」 제37조제1항·제10항 및 제38조제1항 및 「소방용품의 품질관리 등에 관한 규칙」 제8조·제9조제3항에 따라 다음과 같이 소방용품의 형식을 승인합니다.

- |           |   |   |
|-----------|---|---|
| 1. 품      | 명 | 유도등   |
| 2. 형      | 식 | AC 220 V, DC 3.6 V, 거실통로용, 소형, 천장형, LED식, 양단면겸용, 유효점등시간 60분 |
| 3. 형식승인번호 |   | 유12-68-4  |
| 4. 조      | 건 |   |
| 5. 비      | 고 | 유12-68-3  |

2023년 11월 16일



한국소방산업기술원





제 202000966 호



# 형식승인서

신청인 성 명 : 김윤학  
 상 호 : 임신산전(주)  
 사업장주소 : 경기도 부천시 소사구 경인로133번길 14, 대우테크노타운 제비동 401호(송내동, 송내아파트형공장)

「화재예방, 소방시설 설치·유지 및 안전관리에 관한 법률」 제36조제1항·제10항 및 제37조제1항 및 「소방용품의 품질관리 등에 관한 규칙」 제8조·제9조 제3항에 따라 다음과 같이 소방용품의 형식을 승인합니다.

- 1. 품 명 유도등
- 2. 형 식 AC 220 V, DC 3.6 V, 거실통로용, 중형, 천장형, 양단면경용, LED식, 유효점등시간 60분
- 3. 형식승인번호 유12-70-2
- 4. 조 건
- 5. 비 고 유12-70-1

2020년 09월 03일



한국소방산업기술원





제 202500169 호

## 형식승인서

신청인 성 명 : 김윤학  
상 호 : 일신산전(주)

사업장주소 : 경기도 부천시 소사구 경인로133번길 14, 대우테크노타운 제비동 401호(송내동, 송내아파트형공장)

「소방시설 설치 및 관리에 관한 법률」 제37조제1항·제10항 및 제38조제1항 및 「소방용품의 품질관리 등에 관한 규칙」 제8조·제9조제3항에 따라 다음과 같이 소방용품의 형식을 승인합니다.

1. 품 명 유도등
2. 형 식 AC 220 V, DC 3.6 V, 피난구용, 대형, 천장형, LED식, 양단면겸용, 유효점등시간 60분
3. 형식승인번호 유25-8
4. 조 건
5. 비 고

2025년 03월 06일



한국소방산업기술원





제 202500468 호

## 형식승인서

신청인 성 명 : 김윤학  
상 호 : 일신산전(주)

사업장주소 : 경기도 부천시 소사구 경인로133번길 14, 대우테크노타운 제비동 401호(송내동, 송내아파트형공장)

「소방시설 설치 및 관리에 관한 법률」 제37조제1항·제10항 및 제38조제1항 및 「소방용품의 품질관리 등에 관한 규칙」 제8조·제9조제3항에 따라 다음과 같이 소방용품의 형식을 승인합니다.

- 1. 품 명 비상조명등
- 2. 형 식 AC 220 V, DC 3.6 V, 돌출형, LED식, 전용형, 유효점등 시간 60분, 옥내형
- 3. 형식승인번호 비25-12
- 4. 조 건
- 5. 비 고

2025 년 05 월 14 일



한국소방산업기술원





제 202500539 호

## 성 능 인 증 서

신청인 성 명 : 김윤학  
상 호 : 일신산전(주)

사업장주소 : 경기도 부천시 소사구 경인로133번길 14, 대우테크노타운 제비동 401호(송내동, 송내아파트형공장)

「소방시설 설치 및 관리에 관한 법률」 제40조제1항·제6항 「소방용품의 품질관리 등에 관한 규칙」 제17조제1항 및 제18조제3항에 따라 다음과 같이 소방용품의 성능을 인증합니다.

1. 품 명 시각경보장치
2. 형 식 DV 24 V, 비동기식, LED식
3. 성능승인번호 시각25-8
4. 조 건
5. 비 고

2025 년 06 월 05 일



한국소방산업기술원





제 202400473 호

## 형식승인서

신청인 성 명 : 김윤학  
상 호 : 일신산전(주)

사업장주소 : 경기도 부천시 소사구 경인로133번길 14, 대우테크노타운 제비동 401호(송내동, 송내아파트형공장)

「소방시설 설치 및 관리에 관한 법률」 제37조제1항·제10항 및 제38조제1항 및 「소방용품의 품질관리 등에 관한 규칙」 제8조·제9조제3항에 따라 다음과 같이 소방용품의 형식을 승인합니다.

1. 품 명 유도등
2. 형 식 AC 220 V, DC 1.2 V, 피난구용, 소형, 돌출형, LED식, 단면용, 유효점등시간 60분, 음성/점멸유도장치겸용
3. 형식승인번호 유24-102
4. 조 건
5. 비 고

2024년 04월 26일



한국소방산업기술원





제 202400474 호

## 형식승인서

신청인 성 명 : 김윤학  
상 호 : 일신산전(주)

사업장주소 : 경기도 부천시 소사구 경인로133번길 14, 대우테크노타운 제비동 401호(송내동, 송내아파트형공장)

「소방시설 설치 및 관리에 관한 법률」 제37조제1항·제10항 및 제38조제1항 및 「소방용품의 품질관리 등에 관한 규칙」 제8조·제9조제3항에 따라 다음과 같이 소방용품의 형식을 승인합니다.

1. 품 명 유도등
2. 형 식 AC 220 V, DC 3.6 V, 피난구용, 중형, 돌출형, LED식, 단면용, 유효점등시간 60분, 음성/점멸유도장치겸용
3. 형식승인번호 유24-103
4. 조 건
5. 비 고

2024년 04월 26일



한국소방산업기술원





제 202400282 호

## 형식승인서

신청인 성 명 : 김윤학  
상 호 : 일신산전(주)

사업장주소 : 경기도 부천시 소사구 경인로133번길 14, 대우테크노타운 제비동 401호(송내동, 송내아파트형공장)

「소방시설 설치 및 관리에 관한 법률」 제37조제1항·제10항 및 제38조제1항 및 「소방용품의 품질관리 등에 관한 규칙」 제8조·제9조제3항에 따라 다음과 같이 소방용품의 형식을 승인합니다.

1. 품 명 유도등
2. 형 식 AC 220 V, DC 3.6 V, 피난구용, 대형, 돌출형, LED식, 단면용, 유효점등시간 60분, 음성/점멸유도장치겸용
3. 형식승인번호 유24-57
4. 조 건
5. 비 고

2024년 03월 14일



한국소방산업기술원





LED 유도등 제603호

유효기간 : 2021-01-25~2028-01-24



## 고효율에너지기자재 인증서

① 업체명(법인등록번호)

일신산전 주식회사

② 사무소 소재지

경기 부천시 경인로133번길 14 (송내동,대우테크노타운송내아파트형공장 제 비동 401호 )

③ 공 장 소 재 지

일신산전 주식회사 : 경기 부천시 경인로133번길 14 (송내동,대우테크노타운송내아파트형공장 제 비동 401호)

④ 인증기자재

기 자 재 명 : LED 유도등

형 식 : 통로유도등|소형|단면

모 델 명 : EF-EXIT-WSP

용 량 : 용량[W] : 1.5

효 율 : 소비전력[W] : 1.27

『에너지이용합리화법』 제22조제4항에 따라 고효율에너지기자재임을 인증합니다.

2021년01월25일

한국에너지공단 이 사



<인증내용변경> 부품변경에 따른 재발급

<부속서류>

○ 부속서 1 : 고효율에너지기자재 인증서 제품의 특징

○ 부속서 2 : 고효율에너지기자재 공장 목록

○ 부속서 3 : 고효율에너지기자재 인증서 발급 이력 현황

비고 : 이 인증서의 유효기간은 인증서 발급일로부터 4년이므로 유효기간 연장을 희망할 경우에는 유효기간 만료일 90일전부터 연장신청을 하여야 합니다.



LED 유도등 제25-5호

유효기간 : 2025-03-13~2029-03-12



## 고효율에너지기자재 인증서

① 업체명(법인등록번호)

일신산전 주식회사

② 사무소 소재지

경기 부천시 경인로133번길 14 (송내동,대우테크노타운송내아파트형공장 제 비동 401호 )

③ 공 장 소 재 지

일신산전 주식회사 : 경기 부천시 경인로133번길 14 (송내동,대우테크노타운송내아파트형공장 제 비동 401호)

④ 인증기자재

기 자 재 명 : LED 유도등  
 형 식 : 통로유도등|소형|단면  
 모 델 명 : EXIT-ST-24  
 용 량 : 용량 : 2.4  
 호 율 : 소비전력(단면)[W] : 1.72

『에너지이용합리화법』 제22조제4항에 따라 고효율에너지기자재임을 인증합니다.

2025년03월13일

한국에너지공단 이 사



<모델추가인증>

<부속서류>

- 부속서 1 : 고효율에너지기자재 인증서 제품의 특징
  - 부속서 2 : 고효율에너지기자재 공장 목록
  - 부속서 3 : 고효율에너지기자재 인증서 발급 이력 현황
- 비고 : 이 인증서의 유효기간은 인증서 발급일로부터 4년이므로 유효기간 연장을 희망할 경우에는 유효기간 만료일 90일전부터 연장신청을 하여야 합니다.



LED 유도등 제602호

유효기간 : 2021-01-25~2028-01-24



## 고효율에너지기자재 인증서

① 업체명(법인등록번호)

일신산전 주식회사

② 사무소 소재지

경기 부천시 경인로133번길 14 (송내동,대우테크노타운송내아파트형공장 제 비동 401호 )

③ 공 장 소 재 지

일신산전 주식회사 : 경기 부천시 경인로133번길 14 (송내동,대우테크노타운송내아파트형공장 제 비동 401호)

④ 인증기자재

기 자 재 명 : LED 유도등

형 식 : 통로유도등|소형|단면

모 델 명 : EF-EXIT-WSR

용 량 : 용량[W] : 1.5

효 율 : 소비전력[W] : 1.37

『에너지이용합리화법』 제22조제4항에 따라 고효율에너지기자재임을 인증합니다.

2021년01월25일

한국에너지공단 이 사



<인증내용변경> 부품변경에 따른 재발급

<부속서류>

○ 부속서 1 : 고효율에너지기자재 인증서 제품의 특징

○ 부속서 2 : 고효율에너지기자재 공장 목록

○ 부속서 3 : 고효율에너지기자재 인증서 발급 이력 현황

비고 : 이 인증서의 유효기간은 인증서 발급일로부터 4년이므로 유효기간 연장을 희망할 경우에는 유효기간 만료일 90일전부터 연장신청을 하여야 합니다.



LED 유도등 제599호

유효기간 : 2021-01-25~2028-01-24



## 고효율에너지기자재 인증서

① 업체명(법인등록번호)

일신산전 주식회사

② 사무소 소재지

경기 부천시 경인로133번길 14 (송내동,대우테크노타운송내아파트형공장 제 비동 401호 )

③ 공 장 소 재 지

일신산전 주식회사 : 경기 부천시 경인로133번길 14 (송내동,대우테크노타운송내아파트형공장 제 비동 401호)

④ 인증기자재

기 자 재 명 : LED 유도등

형 식 : 통로유도등|중형|단면

모 델 명 : EF-EXIT-WMR

용 량 : 용량[W] : 2.0

효 율 : 소비전력[W] : 1.84

『에너지이용합리화법』 제22조제4항에 따라 고효율에너지기자재임을 인증합니다.

2021년01월25일

한국에너지공단 이 사



<인증내용변경> 부품변경에 따른 재발급

<부속서류>

○ 부속서 1 : 고효율에너지기자재 인증서 제품의 특징

○ 부속서 2 : 고효율에너지기자재 공장 목록

○ 부속서 3 : 고효율에너지기자재 인증서 발급 이력 현황

비고 : 이 인증서의 유효기간은 인증서 발급일로부터 4년이므로 유효기간 연장을 희망할 경우에는 유효기간 만료일 90일전부터 연장신청을 하여야 합니다.



LED 유도등 제605호

유효기간 : 2021-01-25~2028-01-24



## 고효율에너지기자재 인증서

① 업체명(법인등록번호)

일신산전 주식회사

② 사무소 소재지

경기 부천시 경인로133번길 14 (송내동,대우테크노타운송내아파트형공장 제 비동 401호 )

③ 공 장 소 재 지

일신산전 주식회사 : 경기 부천시 경인로133번길 14 (송내동,대우테크노타운송내아파트형공장 제 비동 401호)

④ 인증기자재

기 자 재 명 : LED 유도등  
 형 식 : 피난구유도등|소형|단면  
 모 델 명 : EF-EXIT-WSD  
 용 량 : 용량[W] : 1.0  
 호 율 : 소비전력[W] : 0.92

『에너지이용합리화법』 제22조제4항에 따라 고효율에너지기자재임을 인증합니다.

2021년01월25일

한국에너지공단 이 사



<인증내용변경> 부품변경에 따른 재발급

<부속서류>

- 부속서 1 : 고효율에너지기자재 인증서 제품의 특징
- 부속서 2 : 고효율에너지기자재 공장 목록
- 부속서 3 : 고효율에너지기자재 인증서 발급 이력 현황

비고 : 이 인증서의 유효기간은 인증서 발급일로부터 4년이므로 유효기간 연장을 희망할 경우에는 유효기간 만료일 90일전부터 연장신청을 하여야 합니다.



LED 유도등 제598호

유효기간 : 2021-01-25~2028-01-24



## 고효율에너지기자재 인증서

① 업체명(법인등록번호)

일신산전 주식회사

② 사무소 소재지

경기 부천시 경인로133번길 14 (송내동,대우테크노타운송내아파트형공장 제 비동 401호 )

③ 공 장 소 재 지

일신산전 주식회사 : 경기 부천시 경인로133번길 14 (송내동,대우테크노타운송내아파트형공장 제 비동 401호)

④ 인증기자재

기 자 재 명 : LED 유도등

형 식 : 피난구유도등|중형|단면

모 델 명 : EF-EXIT-WMD

용 량 : 용량[W] : 2.0

효 율 : 소비전력[W] : 1.82

『에너지이용합리화법』 제22조제4항에 따라 고효율에너지기자재임을 인증합니다.

2021년01월25일

한국에너지공단 이 사



<인증내용변경> 부품변경에 따른 재발급

<부속서류>

○ 부속서 1 : 고효율에너지기자재 인증서 제품의 특징

○ 부속서 2 : 고효율에너지기자재 공장 목록

○ 부속서 3 : 고효율에너지기자재 인증서 발급 이력 현황

비고 : 이 인증서의 유효기간은 인증서 발급일로부터 4년이므로 유효기간 연장을 희망할 경우에는 유효기간 만료일 90일전부터 연장신청을 하여야 합니다.



LED 유도등 제604호

유효기간 : 2021-01-25~2028-01-24



## 고효율에너지기자재 인증서

① 업체명(법인등록번호)

일신산전 주식회사

② 사무소 소재지

경기 부천시 경인로133번길 14 (송내동,대우테크노타운송내아파트형공장 제 비동 401호 )

③ 공 장 소 재 지

일신산전 주식회사 : 경기 부천시 경인로133번길 14 (송내동,대우테크노타운송내아파트형공장 제 비동 401호)

④ 인증기자재

기 자 재 명 : LED 유도등

형 식 : 피난구유도등|대형|단면

모 델 명 : EF-EXIT-WLD

용 량 : 용량[W] : 3.6

효 율 : 소비전력[W] : 3.12

『에너지이용합리화법』 제22조제4항에 따라 고효율에너지기자재임을 인증합니다.

2021년01월25일

한국에너지공단 이 사



<인증내용변경> 부품변경에 따른 재발급

<부속서류>

○ 부속서 1 : 고효율에너지기자재 인증서 제품의 특징

○ 부속서 2 : 고효율에너지기자재 공장 목록

○ 부속서 3 : 고효율에너지기자재 인증서 발급 이력 현황

비고 : 이 인증서의 유효기간은 인증서 발급일로부터 4년이므로 유효기간 연장을 희망할 경우에는 유효기간 만료일 90일전부터 연장신청을 하여야 합니다.



LED 유도등 제608호

유효기간 : 2021-02-02~2028-02-01



## 고효율에너지기자재 인증서

① 업체명(법인등록번호)

일신산전 주식회사

② 사무소 소재지

경기 부천시 경인로133번길 14 (송내동,대우테크노타운송내아파트형공장 제 비동 401호 )

③ 공 장 소 재 지

일신산전 주식회사 : 경기 부천시 경인로133번길 14 (송내동,대우테크노타운송내아파트형공장 제 비동 401호)

④ 인증기자재

기 자 재 명 : LED 유도등

형 식 : 피난구유도등|소형|양단면

모 델 명 : EF-EXIT-TSD

용 량 : 용량[W] : 1.8

효 율 : 소비전력[W] : 1.71(양면) / 1.74(단면)

『에너지이용합리화법』 제22조제4항에 따라 고효율에너지기자재임을 인증합니다.

2021년02월02일

한국에너지공단 이 사



<인증내용변경> 부품변경에 따른 재발급

<부속서류>

○ 부속서 1 : 고효율에너지기자재 인증서 제품의 특징

○ 부속서 2 : 고효율에너지기자재 공장 목록

○ 부속서 3 : 고효율에너지기자재 인증서 발급 이력 현황

비고 : 이 인증서의 유효기간은 인증서 발급일로부터 4년이므로 유효기간 연장을 희망할 경우에는 유효기간 만료일 90일전부터 연장신청을 하여야 합니다.



LED 유도등 제607호

유효기간 : 2021-01-27~2028-01-26



## 고효율에너지기자재 인증서

① 업체명(법인등록번호)

일신산전 주식회사

② 사무소 소재지

경기 부천시 경인로133번길 14 (송내동,대우테크노타운송내아파트형공장 제 비동 401호 )

③ 공 장 소 재 지

일신산전 주식회사 : 경기 부천시 경인로133번길 14 (송내동,대우테크노타운송내아파트형공장 제 비동 401호)

④ 인증기자재

기 자 재 명 : LED 유도등

형 식 : 피난구유도등|중형|양단면

모 델 명 : EF-EXIT-TMD

용 량 : 용량[W] : 3.8

효 율 : 소비전력[W] : 3.61(양면) / 3.59(단면)

『에너지이용합리화법』 제22조제4항에 따라 고효율에너지기자재임을 인증합니다.

2021년01월27일

한국에너지공단 이 사



<인증내용변경> 부품변경에 따른 재발급

<부속서류>

○ 부속서 1 : 고효율에너지기자재 인증서 제품의 특징

○ 부속서 2 : 고효율에너지기자재 공장 목록

○ 부속서 3 : 고효율에너지기자재 인증서 발급 이력 현황

비고 : 이 인증서의 유효기간은 인증서 발급일로부터 4년이므로 유효기간 연장을 희망할 경우에는 유효기간 만료일 90일전부터 연장신청을 하여야 합니다.



LED 유도등 제601호

유효기간 : 2021-01-25~2028-01-24



## 고효율에너지기자재 인증서

① 업체명(법인등록번호)

일신산전 주식회사

② 사무소 소재지

경기 부천시 경인로133번길 14 (송내동,대우테크노타운송내아파트형공장 제 비동 401호 )

③ 공 장 소 재 지

일신산전 주식회사 : 경기 부천시 경인로133번길 14 (송내동,대우테크노타운송내아파트형공장 제 비동 401호)

④ 인증기자재

기 자 재 명 : LED 유도등

형 식 : 통로유도등|소형|양단면

모 델 명 : EF-EXIT-TSR

용 량 : 용량[W] : 1.8

효 율 : 소비전력[W] : 1.72(양면) / 1.77(단면)

『에너지이용합리화법』 제22조제4항에 따라 고효율에너지기자재임을 인증합니다.

2021년01월25일

한국에너지공단 이 사



<인증내용변경> 부품변경에 따른 재발급

<부속서류>

○ 부속서 1 : 고효율에너지기자재 인증서 제품의 특징

○ 부속서 2 : 고효율에너지기자재 공장 목록

○ 부속서 3 : 고효율에너지기자재 인증서 발급 이력 현황

비고 : 이 인증서의 유효기간은 인증서 발급일로부터 4년이므로 유효기간 연장을 희망할 경우에는 유효기간 만료일 90일전부터 연장신청을 하여야 합니다.



LED 유도등 제600호

유효기간 : 2021-01-25~2028-01-24



## 고효율에너지기자재 인증서

① 업체명(법인등록번호)

일신산전 주식회사

② 사무소 소재지

경기 부천시 경인로133번길 14 (송내동,대우테크노타운송내아파트형공장 제 비동 401호 )

③ 공 장 소 재 지

일신산전 주식회사 : 경기 부천시 경인로133번길 14 (송내동,대우테크노타운송내아파트형공장 제 비동 401호)

④ 인증기자재

기 자 재 명 : LED 유도등

형 식 : 통로유도등|중형|양단면

모 델 명 : EF-EXIT-TMR

용 량 : 용량[W] : 3.8

효 율 : 소비전력[W] : 3.51(양면) / 3.56(단면)

『에너지이용합리화법』 제22조제4항에 따라 고효율에너지기자재임을 인증합니다.

2021년01월25일

한국에너지공단 이 사



<인증내용변경> 부품변경에 따른 재발급

<부속서류>

○ 부속서 1 : 고효율에너지기자재 인증서 제품의 특징

○ 부속서 2 : 고효율에너지기자재 공장 목록

○ 부속서 3 : 고효율에너지기자재 인증서 발급 이력 현황

비고 : 이 인증서의 유효기간은 인증서 발급일로부터 4년이므로 유효기간 연장을 희망할 경우에는 유효기간 만료일 90일전부터 연장신청을 하여야 합니다.



LED 유도등 제25-33호

유효기간 : 2025-04-08~2029-04-07



## 고효율에너지기자재 인증서

① 업체명(법인등록번호)

일신산전 주식회사

② 사무소 소재지

경기 부천시 경인로133번길 14 (송내동,대우테크노타운송내아파트형공장 제 비동 401호 )

③ 공 장 소 재 지

일신산전 주식회사 : 경기 부천시 경인로133번길 14 (송내동,대우테크노타운송내아파트형공장 제 비동 401호)

④ 인증기자재

기 자 재 명 : LED 유도등  
 형 식 : 피난구유도등|대형|양단면  
 모 델 명 : EXIT-TLD-24  
 용 량 : 용량 : 4.8  
 호 율 : 소비전력(양면)[W] : 4.42  
           소비전력(단면)[W] : 4.32

『에너지이용합리화법』 제22조제4항에 따라 고효율에너지기자재임을 인증합니다.

2025년04월08일

한국에너지공단 이 사



<모델추가인증>

<부속서류>

- 부속서 1 : 고효율에너지기자재 인증서 제품의 특징
- 부속서 2 : 고효율에너지기자재 공장 목록
- 부속서 3 : 고효율에너지기자재 인증서 발급 이력 현황

비고 : 이 인증서의 유효기간은 인증서 발급일로부터 4년이므로 유효기간 연장을 희망할 경우에는 유효기간 만료일 90일전부터 연장신청을 하여야 합니다.



LED 유도등 제25-22호

유효기간 : 2025-03-19~2029-03-18



# 고효율에너지기자재 인증서

① 업체명(법인등록번호)

일신산전 주식회사

② 사무소 소재지

경기 부천시 경인로133번길 14 (송내동,대우테크노타운송내아파트형공장 제 비동 401호 )

③ 공 장 소 재 지

일신산전 주식회사 : 경기 부천시 경인로133번길 14 (송내동,대우테크노타운송내아파트형공장 제 비동 401호)

④ 인증기자재

기 자 재 명 : LED 유도등  
 형 식 : 피난구유도등|소형|단면  
 모 델 명 : EXIT-WS-ADST  
 용 량 : 용량 : 1.0  
 율 : 소비전력(단면)[W] : 0.92

『에너지이용합리화법』 제22조제4항에 따라 고효율에너지기자재임을 인증합니다.

2025년03월19일

한국에너지공단 이 사



<모델추가인증>

<부속서류>

- 부속서 1 : 고효율에너지기자재 인증서 제품의 특징
- 부속서 2 : 고효율에너지기자재 공장 목록
- 부속서 3 : 고효율에너지기자재 인증서 발급 이력 현황

비고 : 이 인증서의 유효기간은 인증서 발급일로부터 4년이므로 유효기간 연장을 희망할 경우에는 유효기간 만료일 90일전부터 연장신청을 하여야 합니다.



LED 유도등 제25-21호

유효기간 : 2025-03-19~2029-03-18



## 고효율에너지기자재 인증서

① 업체명(법인등록번호)

일신산전 주식회사

② 사무소 소재지

경기 부천시 경인로133번길 14 (송내동,대우테크노타운송내아파트형공장 제 비동 401호 )

③ 공 장 소 재 지

일신산전 주식회사 : 경기 부천시 경인로133번길 14 (송내동,대우테크노타운송내아파트형공장 제 비동 401호)

④ 인증기자재

기 자 재 명 : LED 유도등

형 식 : 피난구유도등|중형|단면

모 델 명 : EXIT-WM-ADST

용 량 : 용량 : 2.0

효 율 : 소비전력(단면)[W] : 1.82

『에너지이용합리화법』 제22조제4항에 따라 고효율에너지기자재임을 인증합니다.

2025년03월19일

한국에너지공단 이 사



<모델추가인증>

<부속서류>

- 부속서 1 : 고효율에너지기자재 인증서 제품의 특징
- 부속서 2 : 고효율에너지기자재 공장 목록
- 부속서 3 : 고효율에너지기자재 인증서 발급 이력 현황

비고 : 이 인증서의 유효기간은 인증서 발급일로부터 4년이므로 유효기간 연장을 희망할 경우에는 유효기간 만료일 90일전부터 연장신청을 하여야 합니다.



LED 유도등 제25-20호

유효기간 : 2025-03-19~2029-03-18



## 고효율에너지기자재 인증서

① 업체명(법인등록번호)

일신산전 주식회사

② 사무소 소재지

경기 부천시 경인로133번길 14 (송내동,대우테크노타운송내아파트형공장 제 비동 401호 )

③ 공 장 소 재 지

일신산전 주식회사 : 경기 부천시 경인로133번길 14 (송내동,대우테크노타운송내아파트형공장 제 비동 401호)

④ 인증기자재

기 자 재 명 : LED 유도등  
 형 식 : 피난구유도등|대형|단면  
 모 델 명 : EXIT-WL-ADST  
 용 량 : 용량 : 3.6  
 율 : 소비전력(단면)[W] : 3.12

『에너지이용합리화법』 제22조제4항에 따라 고효율에너지기자재임을 인증합니다.

2025년03월19일

한국에너지공단 이 사



<모델추가인증>

<부속서류>

- 부속서 1 : 고효율에너지기자재 인증서 제품의 특징
- 부속서 2 : 고효율에너지기자재 공장 목록
- 부속서 3 : 고효율에너지기자재 인증서 발급 이력 현황

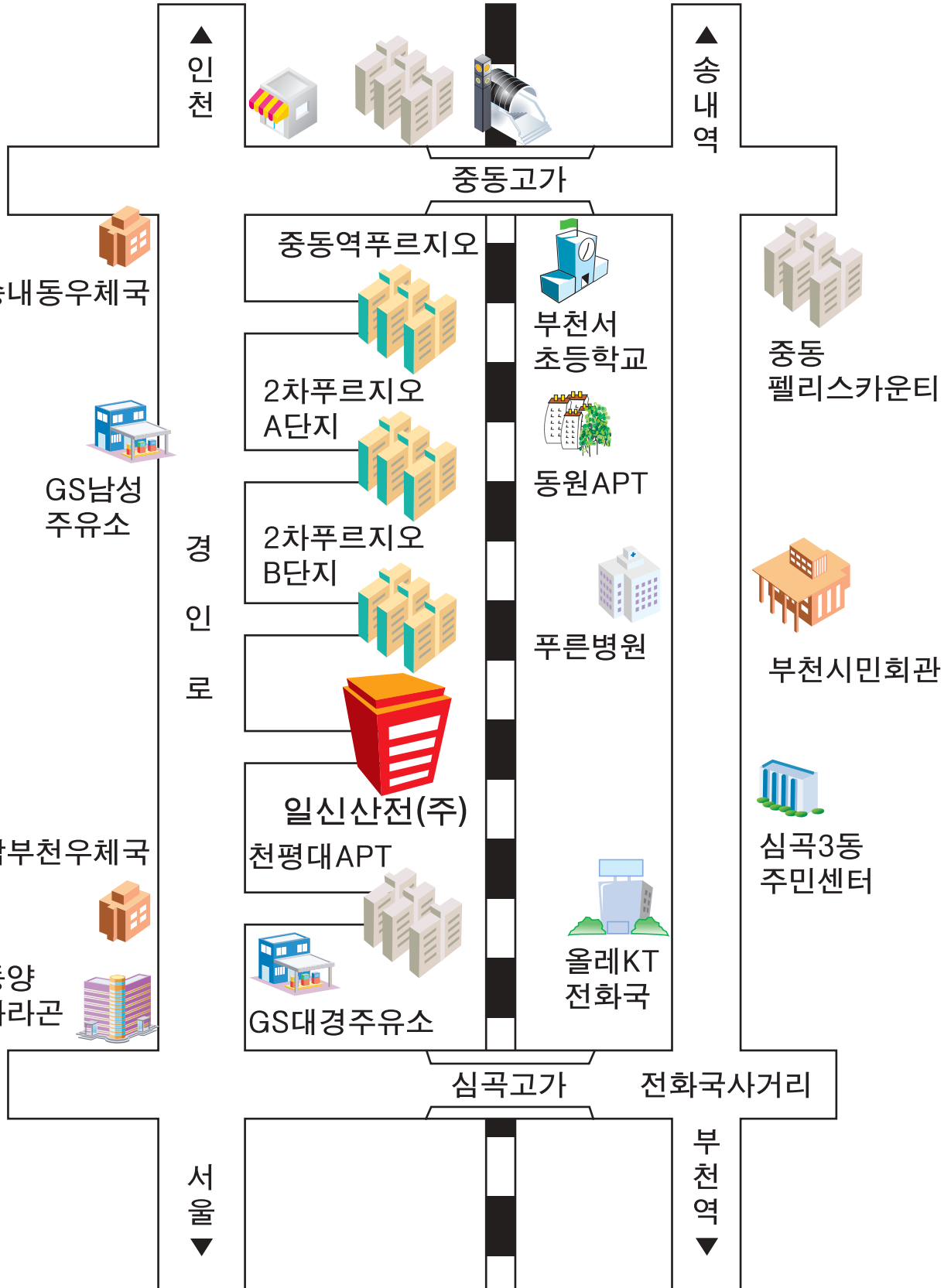
비고 : 이 인증서의 유효기간은 인증서 발급일로부터 4년이므로 유효기간 연장을 희망할 경우에는 유효기간 만료일 90일전부터 연장신청을 하여야 합니다.





## 6. 회사위치도

- 본사 및 공장 : 경기도 부천시 소사구 경인로133번길 14  
 대우테크노타운 송내아파트형공장 제비동 401호 (구. 송내동 558)  
 TEL (032)677-4948(代)  
 FAX (032)675-1119





## HUMAN SAFETY



### 일신산전주식회사

본사 및 공장 : 경기도 부천시 소사구 경인로133번길 14 (구, 송내동 558)  
대우테크노타운 송내아파트형공장 제비동 401호  
TEL (032) 677-4948 (代)  
FAX (032) 675-1119  
홈 페이지 : [www.ilshinfa.com](http://www.ilshinfa.com)